

# 第 103 回日本生理学会大会

---

---

## 開催趣意書

第 103 回日本生理学会大会

大会長 林 由起子 (東京医科大学 医学部 病態生理学分野)

大会長 横山 詩子 (東京医科大学 医学部 細胞生理学分野)

事務局 内田 敬子 (東京医科大学 医学部 細胞生理学分野)

事務局 川原 玄理 (東京医科大学 医学部 病態生理学分野)

## ご挨拶

謹啓 時下、皆様におかれましては益々ご清栄のこととお慶び申し上げます。また、平素は格別のご高配を賜り、心より厚く御礼申し上げます。

このたび、2026（令和8）年3月10日（火）～12日（木）に第103回日本生理学会大会を、東京医科大学新宿キャンパス（JR新宿駅から徒歩約20分、地下鉄丸ノ内線新宿御苑前駅から徒歩約7分）で開催させていただくこととなりました。

生理学は、生命の理（ことわり）を解き明かす学問として誕生し、分子から個体まで多岐にわたる生命現象を探求することで、生命科学・医科学の発展に寄与してきました。その成果は、疾病の原因や病態の解明、治療法の開発と予防、そして人々の健康増進などにも多大な貢献を果たしています。

日本生理学会大会は、1922（大正11）年に第1回大会が京都で開催されて以来、生理学の研究・教育に従事する者が一堂に介して情報交換を行う場として毎年開催されてきた、歴史と伝統のある大会です。第103回大会では、”共鳴する生理学 ～未来への架け橋～”をメインテーマとしました。

生体の機能は、食事や生活習慣、社会的要因、環境など、さまざまな複合的要因の影響を受けながら変容してゆきます。私たちは、生命を取り巻く多様な要因と共鳴する

深淵なる「理（ことわり）」を多角的な視点から捉え、考え、知を共有することで、これを人類の未来へと繋ぐ架け橋にしたいと考えています。

今回は久方ぶりに大学キャンパスでの開催となり、至らぬ点多いと思いますが、第103回大会の趣旨をご理解いただき、皆様にぜひご参画を賜りたくお願い申し上げます。

末筆となりましたが、皆様の今後益々のご発展を心よりお祈り申し上げます。

謹白

2025（令和7）年4月吉日

第103回日本生理学会  
大会長 林 由起子（東京医科大学病態生理学 主任教授）  
大会長 横山 詩子（東京医科大学細胞生理学 主任教授）



## 第 103 回大会 概要

1. 名 称 第 103 回日本生理学会大会
2. 主 催 一般社団法人日本生理学会
3. 大会テーマ 共鳴する生理学 ―未来への架け橋―
4. 責任者 大会長  
林 由起子（東京医科大学 医学部 病態生理学分野）  
横山 詩子（東京医科大学 医学部 細胞生理学分野）
5. 会 期 2026 年 3 月 10 日(火) - 12 日(木)
6. 会 場 東京医科大学  
(東京都新宿区新宿 6 丁目 1 番 1 号)
7. 目的と意義 生理学は、生命現象を多角的に探求する学問です。日本生理学会は、100 年を超える歴史の中で、生理学の研究・教育に従事する者が一堂に介して情報交換を行うことで生命科学・医科学の発展に寄与してきました。第 103 回目となる今大会では、生命を取り巻く多様な要因と共鳴する理（ことわり）を多角的に捉え、共に考え、知を共有し、未来へと繋ぐ機会にしたいと考えています。
8. 大会計画の概要
  - ・プレナリーレクチャー
  - ・特別講演
  - ・教育講演
  - ・シンポジウム
  - ・一般演題（口述・ポスター）
  - ・ランチョンセミナー
  - ・機器、試薬、書籍等展示会
9. 予定参加人数 1,500 名（有料参加者 1,350 名、招待・学部生 150 名）

## 10. 大会組織

### 1) 大会幹事会

大会長 林 由起子 (東京医科大学 医学部 病態生理学分野)  
横山 詩子 (東京医科大学 医学部 細胞生理学分野)  
監事 濱岡 隆文 (東京医科大学 医学部 健康増進スポーツ医学分野)  
村山 尚 (順天堂大学 医学部 薬理学講座)  
事務局 内田 敬子 (東京医科大学 医学部 細胞生理学分野)  
川原 玄理 (東京医科大学 医学部 病態生理学分野)

### 2) 運営委員

磯村 宜和 (東京科学大学大学院 医歯学総合研究科 細胞生理学分野)  
内田 さえ (東京都健康長寿医療センター 研究所 老化脳神経科学研究チーム)  
奥村 敏 (鶴見大学 歯学部 生理学講座)  
折笠 千登世 (日本医科大学 共同研究施設 形態解析研究室)  
掛川 渉 (学習院大学 理学部 生命科学科)  
砂川 正隆 (昭和医科大学 医学部 生理学講座生体制御学部門)  
田中 健一 (埼玉県立大学 保健医療福祉学部 共通教育科)  
谷端 淳 (慈恵会医科大学 医学部 分子生理学講座)  
中瀬古 (泉) 寛子 (東邦大学 医学部 薬理学講座)  
林 俊宏 (帝京大学 医学部 生理学講座)  
林 悠 (東京大学大学院 理学系研究科 生物科学専攻)  
丸山 良子 (獨協医科大学大学院 看護学研究科 生体防御・感染看護学)  
宮田 麻理子 (東京女子医科大学 医学部 生理学講座 神経生理分野)  
和気 秀文 (順天堂大学大学院 スポーツ健康科学研究科 生理学研究室)  
和田 真 (国立障害者リハビリテーションセンター研究所 脳機能系障害研究部)

### 3) 実行委員

井上 華 (東京医科大学 医学部 細胞生理学分野)  
華藤 恵美 (東京医科大学 医学部 病態生理学分野)  
澤田 由佳 (東京医科大学 医学部 細胞生理学分野)  
進 七緒 (東京医科大学 医学部 病態生理学分野)  
谷藤 章太 (東京医科大学 医学部 細胞生理学分野)  
中村 隆 (東京医科大学 医学部 細胞生理学分野)  
中屋敷 真未 (東京医科大学 医学部 病態生理学分野)  
日高 祐子 (東京医科大学 医学部 細胞生理学分野)  
和田 英治 (東京医科大学 医学部 病態生理学分野)

## 11. 振込先

銀行名：三菱UFJ銀行

支店：神保町支店（013）

口座番号：普通 1790168

口座名：第103回日本生理学会大会 大会長 林 由起子

ダイヤクサンカ仁ホセリガツタイカイ ハシ ユキコ

## 12. キャンセルポリシー

申込み受理後は、組織委員会が不可抗力と認めた事象以外は原則解約することはできません。組織委員会が解約を認めた場合には、協賛解約理由を書面にてお送りいただき、受領した日を基準として解約料金をお支払いください。

### ※解約料金

申込締切日までに受領した場合…請求額（協賛料金）の50%をお支払いください。

申込締切日以後に受領した場合…請求額（協賛料金）の全額をお支払いください。

天災・その他のやむを得ない事情、並びに主催の責任に帰し得ない原因により、大会および展示会の開催を変更・中止する場合があります。この変更により生じた協賛各社の損害は補償できかねます。前述の原因により開催中止、又は開催形式が変更になった場合は、主催は協賛各社に対し、共催費・協賛費から準備費用を除いた金額を算出し、請求又は返金致します。

## 13. 適格請求書発行事業者の登録番号（インボイス番号）

本大会では登録番号を取得していません。

## 14. お問い合わせ先

### 1) 大会事務局

〒160-8402 東京都新宿区新宿6丁目1番1号

内田 敬子（東京医科大学 医学部 細胞生理学分野）

川原 玄理（東京医科大学 医学部 病態生理学分野）

### 2) 運営事務局

〒101-0003 東京都千代田区一ツ橋2-4-4 一ツ橋別館4F

株式会社 エー・イー企画内

TEL: 03-3230-2744 E-mail: e\_psj2026@aeplan.co.jp

## 14. 収支予算

### 1) 収入の部

費目	予算	備考
(1) 参加費 1,500名想定 事前・当日参加費	22,510,000	一般会員・学生会員・非会員
(2) 共催セミナー収入 5セミナー想定	4,070,000	ランチョンセミナー
(3) 展示会収入 20小間想定	4,510,000	出展企業：機器・試薬・各種受託サービス等研究支援企業、製薬・食品・飲料等企業、アカデミック団体、書籍販売等
(4) 広告収入	1,375,000	プログラム集・ホームページバナー等
(4) 寄附金	3,800,000	日本製薬団体連合会、その他
計	36,265,000	

### 2) 支出の部

費目	予算	備考
(1) 会議準備費	12,476,375	印刷・製作、通信・運搬費等
(2) 会議当日費	11,333,110	会場、付帯設備、機材・設営等諸経費
	11,041,185	展示全般、付帯設備、機材・設営、業務委託、スタッフ等諸経費
(3) 事後処理費	1,414,330	人件費、業務委託費、その他諸経費
計	36,265,000	

## 募 金 募 集 要 項

●募金の名称

第 103 回日本生理学会大会 寄付金

●募金期間

2024 年 11 月 1 日(金)より 2026 年 3 月 13 日(金)まで

●募金目標額

3,800,000 円

●募金の対象

個人会員、一般の方、一般企業、日薬連、民間財団等

●寄付金の用途

第 103 回日本生理学会大会の準備、運営および関連諸行事等の費用に充当させていただきます。

●申込方法

本事業の趣旨にご賛同いただける場合は、大会ホームページよりお申し込みください。

個人会員および一般の方については、一口 5,000 円より承ります。

<https://www.aeplan.jp/psj2026/sponsorship/>

上記 URL の「お申込フォーム」よりお申し込みください。

●振込先

銀行名：三菱UFJ銀行

支 店：神保町支店 (013)

口座番号：普通 1790168

口 座 名：第103回日本生理学会大会 大会長 林 由起子

ダイヤクサンカイホセリガツタツイ ハシ ヌキ

※上記振込先への寄付については、免税措置はありません。

●問合わせ先

第 103 回日本生理学会大会 運営事務局

〒101-0003 東京都千代田区一ツ橋 2-4-4 一ツ橋別館 4F

株式会社 エー・イー企画 内

TEL: 03-3230-2744 FAX: 03-3230-2479 E-mail: e\_psj2026@aeplan.co.jp

## 共催セミナー要項

●名称 第103回日本生理学会大会 共催セミナー

●開催日程 2026年3月10日(火)・11日(水)・12日(木)

●会場および共催費

東京医科大学

セミナー形式	時間 (予定)	形式	共催費
ランチョンセミナー	12:10~13:00	現地のみ	880,000円
		現地+オンライン配信	1,320,000円

※税込

●注意事項

- ・申込状況により、ご希望に添えない場合がございます。また会場の収容人数は、会場レイアウトの調整の都合上若干の変更がありますので、予めご了承下さい。
- ・共催セミナーは、第103回日本生理学会大会と参加各社の共催とします。
- ・ご請求書はセミナー枠の決定後、運営事務局より送付させていただきます。

●共催費に含まれるもの

- ・会場費
- ・会場既存の講演用機材 (PCプロジェクター、スクリーン等)
- ・オンライン配信、機材費用 (配信を含むプランのみ。Zoom等による配信想定)
- ・音響、照明関係費
- ・講師控室 (控室をセミナー開催日にご用意致します。また、ご利用頂ける時間は学会が指定致します)

●共催費に含まれないもの

- ・セミナー会場内の飲食費 (参加者にお弁当をご提供頂くことを想定しております。ただし、飲食の手配は学会が取りまとめますので、お弁当や飲料の種類は学会が指定致します。詳しくは、2026年1月発行予定の“共催セミナー開催の手引き”に記載致します。)
- ・控室内飲食費
- ・会場既存以外の特殊な機材関係費 (音声ライン、ビデオ撮影、収録等)
- ・看板装飾費
- ・運営人件費 (会場係、進行係等)
- ・座長および講演者の謝礼金、旅費、宿泊費

●セミナー内容

共催社よりご提案してください。座長や演者の選出が難しい場合は、大会よりご紹介も可能です。

●共催証

1社につき10枚お渡しします。それ以上の枚数をご希望の場合、受付にて参加費のお支払いをお願いします。

●申込み期限

**2025年10月23日(木)**

●申込み方法

大会ホームページよりお申込みください。申込みは先着順となります。

<https://www.aeplan.jp/psj2026/sponsorship/>

上記URLの「お申込フォーム」よりお申し込みください。

●お問い合わせ先

第103回日本生理学会大会 運営事務局

〒101-0003 東京都千代田区一ツ橋 2-4-4 一ツ橋別館 4F

株式会社 エー・イー企画 内

TEL: 03-3230-2744 FAX: 03-3230-2479 E-mail: [e\\_psj2026@aeplan.co.jp](mailto:e_psj2026@aeplan.co.jp)

## 共催シンポジウムのご案内

- 名称 第103回日本生理学会大会 共催シンポジウム
- 開催日程 2026年3月10日(火)・11日(水)・12日(木)における指定シンポジウム
- 会場 東京医科大学
- 共催費 330,000円(税込)/シンポジウム
- 共催内容
  - ・共催するシンポジウムをご指定いただき、プログラム抄録集にてシンポジウム内容を記載する際、「共催：〇〇(貴社名など)」と表示いたします。
  - ・プログラム抄録集へ広告(後付1頁 白黒)を掲載いたします。
  - ・シンポジウム開始前3分間、講演会場のスクリーンへ動画広告を投影、または、プレゼンテーションを行うことができます。
  - ・指定シンポジウム会場に限り、資料配布やアンケートを実施することができます。
  - ・ポスター・展示会場の「共催シンポジウムスポンサー資料コーナー」へリーフレットを設置し、参加者が資料を持ち帰れるようにいたします。
- 注意事項
  - 【全般】
    - ・申込状況により、ご希望に添えない場合がございます。
    - ・共催シンポジウムは、第103回日本生理学会大会と参加各社の共催とします。
    - ・ご請求書はシンポジウム枠の決定後、運営事務局より送付させていただきます。
  - 【資料配布・アンケート】
    - ・資料やアンケートなどの紙媒体を配布する場合は、シンポジウム開始前の休憩時間に講演会場内の各座席へ設置いただく、または、会場出入口(外側)にて配布してください。  
※前の講演が延長する場合がありますので、会場出入り口での配布を推奨しています。
    - ・紙媒体でアンケートを回収する場合は、会場出入口(外側)にてお願いします。
    - ・アンケートは動画にQRコードを表示する等の方法で、デジタル媒体での実施も可能です。
  - 【共催シンポジウムスポンサー資料コーナー】
    - ・A4サイズ1頁(両面印刷可)のリーフレットを1種類設置できます。
    - ・お申し込みいただいた複数社の資料を同じコーナーへ設置します。
- 共催証  
1社につき5枚お渡しします。それ以上の枚数をご希望の場合、受付にて参加費のお支払いをお願いします。資料配布時など、身に付けてください。

● 申込み期限

**2025年11月11日(火)**

● 申込み方法

大会ホームページよりお申込みください。申込みは先着順となります。

<https://www.aeplan.jp/psj2026/sponsorship/>

上記 URL の「お申込フォーム」よりお申し込みください。

● お問合わせ先

第 103 回日本生理学会大会 運営事務局

〒101-0003 東京都千代田区一ツ橋 2-4-4 一ツ橋別館 4F

株式会社 エー・イー企画 内

TEL: 03-3230-2744 FAX: 03-3230-2479 E-mail: e\_psj2026@aeplan.co.jp

## 広告募集のご案内

### ● 広告メニュー

#### 1) プログラム抄録集広告

仕様	B5判、2,000部（予定）		
抄録集発行予算	2,000,000円		
広告料金（税込）			
表紙4 1頁	220,000円	（1口）	カラー
表紙2 1頁	198,000円	（1口）	カラー
表紙3 1頁	165,000円	（1口）	カラー
後付け 1頁	77,000円	（2口）	白黒
後付け 1/2頁	44,000円	（2口）	白黒

\*（ ）内は掲載社数の想定。

\* 表紙2、3、4については、複数のお申込みがあった場合、先着順にて決定させていただきます。ページ割決定後に請求書を発行致します。

原稿提出期限 2025年12月17日(水)

#### 2) ホームページバナー広告

URL	<a href="http://aeplan.co.jp/psj2026/">http://aeplan.co.jp/psj2026/</a>
コンテンツ	TOP/開催概要/会長挨拶/プログラム/演題募集/参加登録/参加者への案内 座長・演者への案内/アクセス 等
掲載期間	申し込み後～2026年3月31日(火)
募集数	2件
掲載費用	110,000円
掲載サイズ	W190px×H60px
入稿形式	GIF（アニメ、無限ループ可）、JPEG 指定URLへのリンク可

#### 3) スクリーン動画広告

仕様	講演会場のセッション開始前や休憩中にスクリーンへ 広告スライド投影
募集数	2件
掲載費用	220,000円
入稿形式	PowerPoint（1社につき20秒程度、音声なし）
原稿提出期限	2025年12月17日(水)

●原稿提出方法

広告原稿、データのいずれかを下記運営事務局までメールまたは郵送にてお送りください。

●申し込み期限

**2025年11月12日(金)**

●申込み方法

大会ホームページよりお申込みください。なお、申込みは先着順となります。

<https://www.aeplan.jp/psj2026/sponsorship/>

上記 URL の「お申込フォーム」よりお申し込みください。

●お問い合わせ先

第 103 回日本生理学会大会 運営事務局

〒101-0003 東京都千代田区一ツ橋 2-4-4 一ツ橋別館 4F

株式会社 エー・イー企画 内

TEL: 03-3230-2744 FAX: 03-3230-2479 E-mail: e\_psj2026@aeplan.co.jp

## 出展のご案内

### ●名称

第103回日本生理学会大会 付設展示会

### ●展示会スケジュール（予定）

搬入 2026年3月9日(月) 13:00-18:00

展示 2026年3月10日(火) ～12日(木) 9:00-16:30

搬出・撤去 2026年3月12日(木) 16:30-19:00

### ●会場

東京医科大学 記念会館地下1階（東京都新宿区新宿6丁目1-1）

### ●募集小間数（予定）

30小間

### ●募集対象

企業展示：研究や教育等に関する、機器類、試薬類、ディスプレイ製品類、ソフトウェア・データベース等を含むコンピュータシステム類、受託・解析等のサービス類、大学や研究施設等の紹介・募集、その他サービス類等

書籍展示：関連書籍の書店及び出版社、翻訳・校正サービス等

### ●出展料金

**企業展示：220,000円（税込）／小間**

**書籍展示：11,000円（税込）／机2本**

《出展料金に含まれるもの》

- ①所定小間使用料
- ②基礎小間設営料（基礎小間の仕様については、次頁をご覧ください。）

《出展料金に含まれないもの》

- ①基礎小間以外の小間設営料
- ②小間内装飾料
- ③電話・通信回線料等の工事料および使用料
- ④電気工事代
- ⑤水道・光熱代
- ⑥出展ブース関係人件費、維持費、要員旅費、およびサービスに関わる費用（備品等）
- ⑦その他設営・管理に関する一切の諸費用

●企業展示基礎小間

サイズ：間口 1,980mm×奥行 990mm×高さ 2,400mm

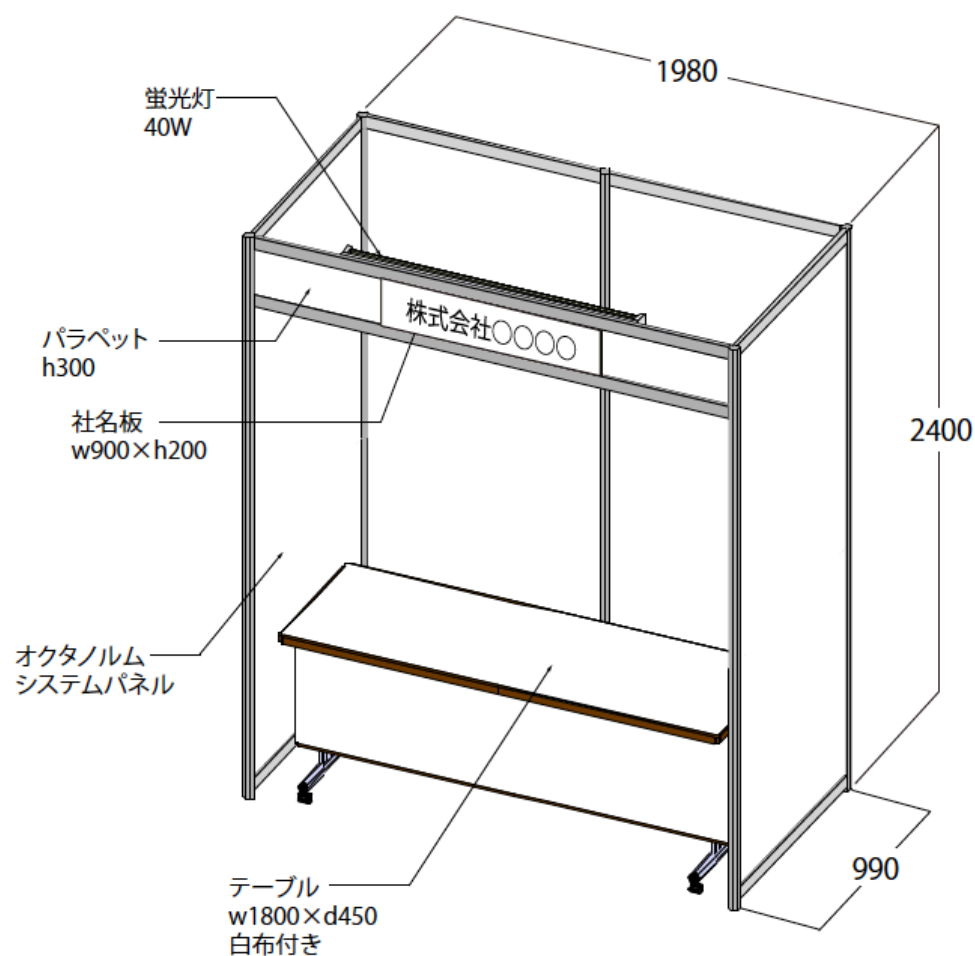
間仕切り：システムパネル ※両面テープ、釘などは使用できません。

社名板：1枚（統一書体）W900mm×H200mm

展示台：長机 1本 W1,800mm×D450mm×H700mm

※スペース小間にてお申込みの場合は、床面に墨出しした上でお引渡しいたします。

（その場合、バックパネル、袖パネル、社名板、蛍光灯等は設置されません。）



●書籍展示仕様

長机 1本：W1,800mm×D450mm×H700mm ※1小間で机2本付き

●小間割

出展申込を受付後、出品物の種類・形状・小間数等を考慮の上、出展者にご連絡します。

●電気

電気を必要とされる場合は、お申込みの容量を用意いたしますので、オプション申込フォームにご記入ください。料金等、詳細については、2026年1月中旬頃に送付予定の「出展の手引き」をご覧ください。

●出展証

1小間につき2枚お渡しします。それ以上の枚数をご希望の場合、受付にて参加費のお支払いをお願いします。

●その他

- ・各出展物の管理責任は出展者が負うものとし、展示期間中の出展物の盗難・紛失・災害に対して補償などの責任は一切負いませんのでご了承ください。
- ・出展申込み受付後、会期終了までに請求書を発行いたします。

●申込み期限

**2025年11月11日(木)**

●申込み方法

大会ホームページよりお申込みください。なお、申込み受付は先着順となります。

<https://www.aeplan.jp/psj2026/sponsorship/>

上記URLの「お申込フォーム」よりお申し込みください。

●お問い合わせ先

第103回日本生理学会大会 運営事務局

〒101-0003 東京都千代田区一ツ橋 2-4-4 一ツ橋別館 4F

株式会社 エー・イー企画 内

TEL: 03-3230-2744 FAX: 03-3230-2479 E-mail: e\_psj2026@aeplan.co.jp