



第 13 回日本感染管理ネットワーク学会学術集会

---

---

## 開催趣意書

(2024 年 9 月 26 日版)

第 13 回日本感染管理ネットワーク学会学術集会

会長 橋本 丈代

福岡大学病院 感染制御部

## ご挨拶

謹啓 貴社におかれましては益々ご清栄のこととお慶び申し上げます。平素より、法人会員の皆様には本学会の開催・運営に際し、一方ならぬご配慮を賜り、厚く御礼申し上げます。

このたび、第13回日本感染管理ネットワーク学会学術集会の大会長を拝命しました福岡大学病院の橋本文代と申します。

本会は2025年5月9日（金）から5月10日（土）の2日間、福岡国際会議場において開催いたします。九州の地で開催するのは、2016年第5回学術集会大分大会（赤峰みすず大会長）以来、9年ぶりです。2020年に新型コロナウイルス感染症のパンデミックが発生して以降は、学術集会の運営も難しいものとなっていましたが、徐々に活気を取り戻したように思います。

さて、2025年第13回のテーマは「Mission Action Passion～しなやかにつなぐ・つながる ICN を目指して」としました。

2023年に日本感染管理ネットワーク（以下 ICNJ）は発足20周年の節目を迎え、この20年間に感染管理や感染看護に携わる看護師は増え、ICNJの会員数は2000人を超えています（2024年3月末）。資格制度も当初の認定看護師・専門看護師に加え、特定行為研修の習得など発展を遂げており、様々なキャリアをもって、感染管理や感染看護の職務に従事しています。また医療を取り巻く環境は激動と言っても過言ではないほど大きく変化しています。特にコロナ禍の4年間では、ICNは様々な困難に直面しながらも自施設内外で柔軟にダイナミックな活動を展開してきたことと思います。

また、2024年に発災した能登震災においても他団体と連携して、被災地の ICN や全国の ICN が感染対策支援に関わるなどそのフィールドの広がりや社会的役割発揮がなされてきました。

本テーマにある

Mission：使命や役割、存在意義。社会において果たすべき役割

Action：前に踏み出す力、チームで働く力

Passion：情熱をもって臨む

COVID-19の経験を経て、2024年度の診療報酬改定においては益々新興感染症に対応する体制づくりや地域のリソースとして、ICNがより活用できる仕組みづくりやネットワークの構築・強化が期待されています。そして、他職種や他団体とよりよい関係構築を意識しつつ、レジリエンスを高めながら変化にしなやかに対応する力も求められていると考えます。

第13回日本感染管理ネットワーク学会学術集会をより実り多いものにするためには、企業の皆様のご協力なくしては実現が難しい状況にあります。

私共の開催趣旨にご賛同いただき、また、会員の参加費のみでは運営が容易ではないなどの事情をお汲み取り頂き、企業の皆様のご支援・ご協力を賜りたく存じます。何卒ご検討を頂きたく、ここに書面をもってお願い申し上げます。

なお、拠出いただきました寄付金を各社が公表することを了承します。

謹白

2024年9月吉日

第13回日本感染管理ネットワーク学会学術集

会長 橋本文代

福岡大学病院 感染制御部



# 開催概要

## 1.会議名称

第13回日本感染管理ネットワーク学会学術集会

## 2.主催

一般社団法人 日本感染管理ネットワーク

## 3.会長

橋本 文代（福岡大学病院 感染制御部）

## 4.会期

2025年5月9日（金）・5月10日（土）

## 5.会場

福岡国際会議場

## 6.会議の目的と開催意義

日本感染管理ネットワークは、約1,800名の会員が在籍し、感染管理実践に関する知識とスキルの向上をはかり、会員相互の交流と連携を通して、保健医療福祉における感染管理の実践を推進することを目的としております。本学術集会は、人々の生活の質の向上、幸せな健康社会への招来に果たす役割は極めて大きいと確信しております。

## 7.開催計画の概要

現地開催（一部オンデマンド配信も予定）

プログラム：会長講演、教育講演、シンポジウム、ベーシックレクチャー、口演、共催セミナー

## 8.参加予定者数

約1,000人

## 9. 第13回日本感染管理ネットワーク学会学術集会 実行委員一覧

学会長	橋本 丈代	(福岡大学病院 感染制御部)
準備委員会	山下 智雅	(飯塚病院)
	石原 佳子	(国家公務員共済組合連合会新小倉病院)
	伊藤 恭子	(医療法人徳洲会 福岡徳洲会病院)
	梅原 真由美	(福岡大学筑紫病院)
	大迫 ひとみ	(兵庫県立尼崎総合医療センター)
プログラム委員	杉町 富貴子	(福岡国際医療福祉大学 生涯教育センター)
	寺坂 陽子	(長崎大学病院)
	小林 里沙	(九州大学病院)
	江崎 祐子	(久留米大学医療センター)
	赤峰 みすず	(大分県福祉保健部)
	山下 恵美	(小倉記念病院)
	執行 えりこ	(NHO 佐賀病院)
	興梠 裕樹	(高千穂町国民健康保険病院)
ICNJ 代表理事	青山 恵美	(愛知医科大学)

## 10. 本学術集会に関するお問い合わせ先

第13回日本感染管理ネットワーク学会学術集会 運営事務局  
〒532-0003 大阪市淀川区宮原 2-14-14 新大阪グランドビル 6階  
株式会社 エー・イー企画 大阪オフィス内  
TEL: 06-6350-7247 FAX: 06-6350-7164 E-mail: icnj2025@aeplan.co.jp

## 11.収支予算

収入の部		
項目	金額	備考
参加費	10,587,000 円	事前会員 637名 * 10,000 円 事前非会員 171名 * 12,000 円 事前学生 25名 * 5,000 円 当日会員 80名 * 13,000 円 当日非会員 70名 * 13,000 円 当日学生 15名 * 6,000 円
共催セミナー	8,800,000 円	共催セミナー 880,000 円 * 10社
展示会収入	13,915,000 円	展示 253,000 円*55 小間
広告収入	935,000 円	システムバナー 110,000 円 *1社 動画広告 165,000 円 *3社 ショートプレゼン 66,000 円*5社
合計	34,237,000 円	

支出の部		
項目	金額	備考
1. 会議準備費		
1) 人件費	4,472,600 円	
2) 旅費・交通費	752,400 円	
3) 印刷・製作費	5,696,420 円	
4) 通信・運搬費	365,400 円	
5) 消耗品・雑費	381,480 円	
2. 会議当日費		
1) 人件費	2,733,720 円	
2) 旅費・交通費	563,200 円	
3) 会場費	4,911,148 円	
4) 機材費	3,617,130 円	
5) 看板装飾費	1,205,050 円	
6) 展示関係費	4,296,600 円	
7) 招待関係費	2,551,376 円	
8) 飲食費	1,316,270 円	うちウェルカムレセプションの 実施費用 506,590 円
3. 事後処理費		
1) 人件費	275,000 円	
2) 雑費	15,000 円	振込手数料
4. 予備費	1,084,206 円	
合計	34,237,000 円	



## 第 13 回日本感染管理ネットワーク学会学術集会

---

---

### 各種要項

- 募金募集要項 (P.6)
- 共催セミナーのご案内 (P.7-9)
- 広告募集のご案内 (P.10-12)
- 出展のご案内 (P.13-15)
- ショートプレゼンのご案内 (P.16)
- キャンセルポリシー (P.17)

第 13 回日本感染管理ネットワーク学会学術集会  
会長 橋本 丈代  
福岡大学病院 感染制御部

## 募 金 募 集 要 項

●募金の名称

第13回日本感染管理ネットワーク学会学術集会 寄付金

●募金期間

2025年5月8日（木）まで

●寄付金の用途

2025年5月9日（金）から5月10日（土）に福岡県にて開催される、第13回日本感染管理ネットワーク学会学術集会の準備、運営および関連諸行事等の費用に充当させていただきます。

●申込方法

本学術集会の趣旨にご賛同いただける場合は、大会ホームページ 協賛募集ページよりお申込みください。

●振込先

銀行名：三菱UFJ銀行

支店：神保町支店

店番：013

口座種別：普通

口座番号：1777101

口座名：第13回日本感染管理ネットワーク学会学術集会 会長 橋本 丈代

ダイジェウザンカイ ニホンカンセンカノリネットワークカクツカイクジ ユツシユカイ ハシモト タケヨ

●税法上の取扱い

免税措置はありません。

●問い合わせ先

第13回日本感染管理ネットワーク学会学術集会 運営事務局

〒532-0003 大阪市淀川区宮原 2-14-14 新大阪グランドビル 6階

株式会社 エー・イー企画 大阪オフィス内

TEL:06-6350-7247 FAX:06-6350-7164 E-mail: icnj2025@aeplan.co.jp

## 共催セミナー 要項

●名称 第13回日本感染管理ネットワーク学会学術集会 共催セミナー

●開催日程 2025年5月9日（金）・5月10日（土）

●会場および共催費

会場：福岡国際会議場

セミナー形式	日時（予定）	席数（予定）	枠数	共催費
オープニングセミナー	5月9日（金） 12:00～12:50	250-1,000席	3枠	880,000円
ランチョンセミナー	5月10日（土） 12:00～12:50	250-1,000席	4枠	880,000円
イブニングセミナー	5月9日（金） 18:00～18:50	250-1,000席	3枠	880,000円

●注意事項

- ・申込状況により、ご希望に添えない場合がございます。また会場の収容人数は、会場レイアウトの調整の都合上若干の変更がありますので、予めご了承下さい。
- ・感染状況によって席数の減少および飲食提供が無しになる場合もございます。
- ・共催セミナーは、第13回日本感染管理ネットワーク学会学術集会と参加各社の共催とします。
- ・ご請求書はセミナー枠の決定後、運営事務局より送付させていただきます。

●共催費に含まれるもの

- ・会場費
- ・会場既存の講演用機材（PCプロジェクター、スクリーン等）、音響、照明関係費
- ・講師控室（10名程度（予定））が入る控室をセミナー開催日にご用意致します。  
また、ご利用頂ける時間は学会が指定致します）
- ・特典：Webシステム上のバナー広告（W190px×H60px）

●共催費に含まれないもの

- ・セミナー会場内の飲食費（オープニングセミナー、ランチョンセミナーでは参加者にお弁当をご提供頂くことを想定しております。ただし、飲食の手配は学会が取りまとめますので、お弁当や飲料の種類は学会が指定致します。詳しくは、2025年3月発行予定の“共催セミナー開催の手引き”に記載致します。）
- ・控室内飲食費
- ・会場既存以外の特種な機材関係費（音声ライン、ビデオ撮影、収録等）
- ・看板装飾費



- ・運営人件費（会場係、進行係等）
- ・座長および講演者の謝礼金、旅費、宿泊費

●セミナー内容

セミナー内容は、学術集会のプログラムや他メーカーと重ならないように調整をさせていただく可能性があります。申し込み段階では、演者へ内諾を取らないようご注意ください。

●セミナーチケット

オープニングセミナー、ランチョンセミナーの参加は、チケット制となります。学術集会の事前参加登録と一緒に申込みを受け付けます。事前登録で余った分はセミナー当日に受付付近で配布する予定です。また、事前登録のためにお弁当数を申込み期限（1月中旬予定）までに決定いただく必要があります。申込書に必要な数をご記入ください。

※イブニングセミナーはチケット制ではございません。

●共催証・招待者証

共催セミナー会場及び控室内のみ有効な共催社証を1社につき10枚お渡しいたします。それ以上の枚数をご希望の場合、もしくは大会プログラム参加をご希望の場合は受付にて参加登録をお願いします。

また、1セミナーにつき1枚、大会参加が可能な招待者証をご用意いたします。

●申し込み期限

2024年12月20日（金）

●申し込み方法

大会ホームページよりお申込みください。申込みは先着順となりますので、セッション内容は未記入で申し込みを済ませて後日メールでお知らせいただいても構いません。

●振込先

銀行名：三菱UFJ銀行

支店：神保町支店

店番：013

口座種別：普通

口座番号：1777101

口座名：第13回日本感染管理ネットワーク学会学術集会 会長 橋本 丈代

ダイゴウザンカイ ニホンカンセンリネットワーカーカクカクガクゴツシユカイ ハシモト タケヨ

●お問い合わせ先

第13回日本感染管理ネットワーク学会学術集会 運営事務局

〒532-0003 大阪市淀川区宮原2-14-14 新大阪グランドビル6階  
株式会社 エー・イー企画 大阪オフィス内  
TEL:06-6350-7247 FAX:06-6350-7164 E-mail: icnj2025@aeplan.co.jp

## 幕間広告募集のご案内

掲載期間： 2025年5月9日（金）・5月10日（土）  
募集件数： 4件  
掲載費用： 165,000円  
データ仕様： 30秒以内、パワーポイント形式のスライドまたはMP4の動画で  
入稿してください。プログラムの間に広告が流れます。  
掲載場所： 各会場スクリーン

●締切日

申込期限：2025年2月7日（金）

スライドまたは動画提出期限：2025年4月4日（金）

●申込み方法

大会ホームページよりお申込みください。なお、申込みは先着順となります。

●銀行名：三菱UFJ銀行

支店：神保町支店

店番：013

口座番号：1777101

口座名：第13回日本感染管理ネットワーク学会学術集会 会長 橋本 丈代

ダイジェウザンカイ ニホンカンセンカマリネットワークカクツカイクジユツシユカイ ハシモト タケヨ

●入稿先・お問合わせ先

第13回日本感染管理ネットワーク学会学術集会 運営事務局

〒532-0003 大阪市淀川区宮原 2-14-14 新大阪グランドビル 6階

株式会社 エー・イー企画 大阪オフィス内

TEL:06-6350-7247 FAX:06-6350-7164 E-mail: icnj2025@aeplan.co.jp

## Web システムバナー広告募集のご案内

- 掲載期間： 2025年5月初旬～Webシステムクローズ迄  
募集件数： 3 枠  
掲載費用： 110,000 円  
掲載サイズ： W160px×H90px  
入稿形式： GIF（アニメ、無限ループ可）、JPEG、指定 URL へのリンク可

The screenshot shows the website for the 20xx Confit Academic Conference. The main content area displays a list of exhibitors. The first exhibitor is 'Atlas' (株式会社アトラス), which is highlighted with a red box. To the right of the exhibitor list, there is a vertical column of six advertisement slots labeled '広告 1' through '広告 6', also highlighted with a red box. The website header includes the Confit logo and navigation links for English, user guides, and account settings. The left sidebar contains various menu items such as '開催情報', 'プログラム', and '展示会'.

- 申込み期限・広告原稿送付締切日

**2025年2月7日（金）**

- 申込み方法

大会ホームページよりお申込みください。なお、申込みは先着順となります。

- 銀行名：三菱UFJ銀行

支店：神保町支店

店番：013

口座種別：普通

口座番号：1777101

口座名：第13回日本感染管理ネットワーク学会学術集会 会長 橋本 丈代

ダイジェウサンカイ ニホンカンセンカマリネットワークカクツカイカクジ ユツシユカイ ハシモト タケヨ

●お問い合わせ先

第13回日本感染管理ネットワーク学会学術集会 運営事務局

〒532-0003 大阪市淀川区宮原 2-14-14 新大阪グランドビル 6階

株式会社 エー・イー企画 大阪オフィス内

TEL:06-6350-7247 FAX:06-6350-7164 E-mail: [icnj2025@aeplan.co.jp](mailto:icnj2025@aeplan.co.jp)

## 出展のご案内

●名称

第13回日本感染管理ネットワーク学会学術集会 付設展示会

●展示会スケジュール（予定）

搬入 2025年5月8日（木） 14:00-18:00

展示 2025年5月9日（金） 11:00-19:00

2025年5月10日（土） 9:00-15:00

搬出・撤去 2025年5月10日（土） 15:00-16:00

●会場

福岡国際会議場

●募集小間数（予定）

55小間

●出展料金

**企業展示：253,000円／小間**

**書籍展示：11,000円／机2本**

《出展料金に含まれるもの》

- ① 所定小間使用料
- ② 基礎小間設営料（基礎小間の仕様は P.13 を参照）

《出展料金に含まれないもの》

- ①基礎小間以外の小間設営料
- ②小間内装飾料
- ③電話・通信回線料等の工事料および使用料
- ④電気工事代
- ⑤水道・光熱代
- ⑥出展ブース関係人件費、維持費、要員旅費、およびサービスに関わる費用（備品等）
- ⑦その他設営・管理に関する一切の諸費用

●企業展示基礎小間

サイズ：間口 1,980mm×奥行 990mm×高さ 2,400mm

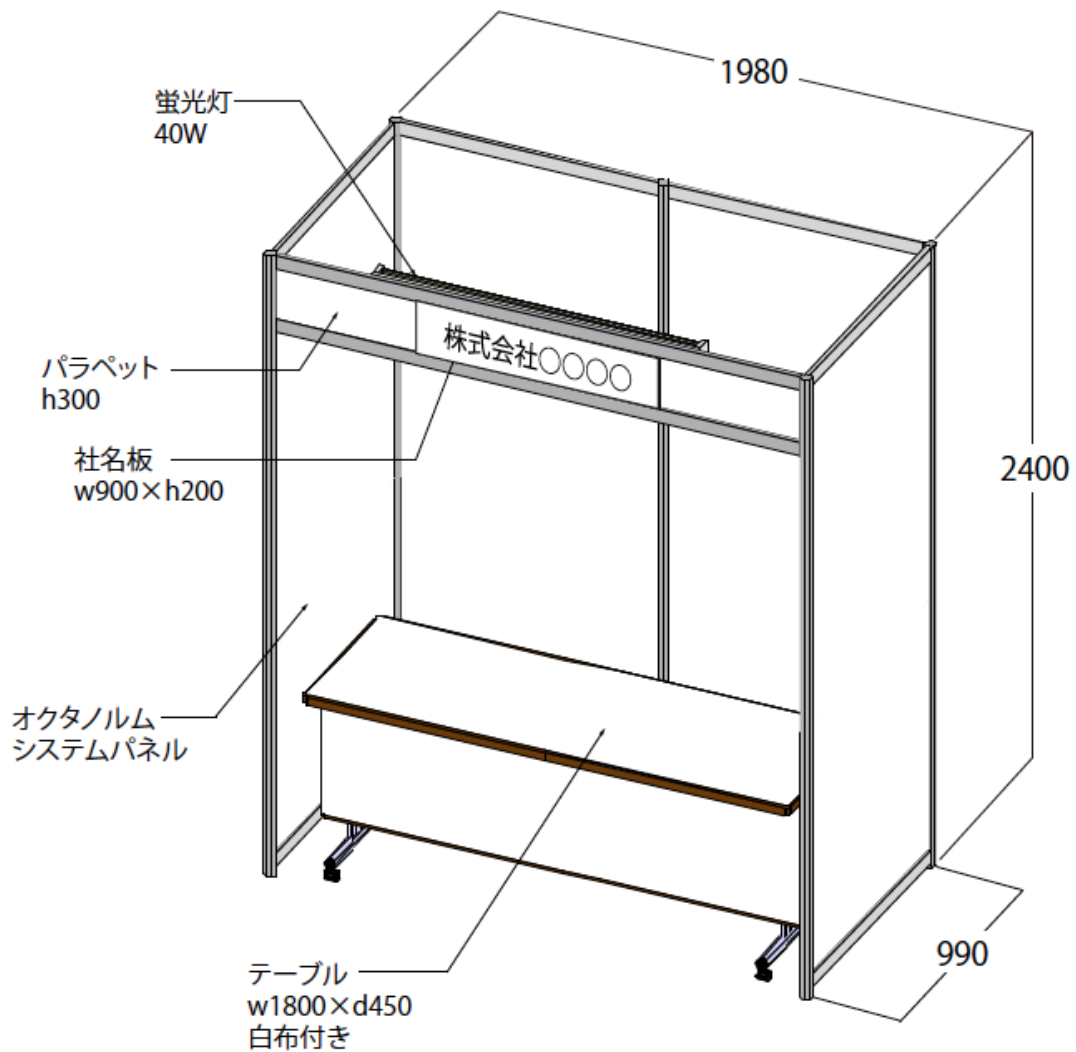
間仕切り：システムパネル ※両面テープ、釘などは使用できません。

社名板：1枚（統一書体）W900mm×H200mm

展示台：長机1本 W1,800×D450×H720

※スペース小間にてお申込みの場合は、床面に墨出しした上でお引渡しいたします。

（その場合、バックパネル、袖パネル、社名板、蛍光灯等は設置されません。）



●書籍展示仕様

長机1本：W1,800×D450×H720 ※1小間で机2本付き

●小間割

出展申込書を受付後、出品物の種類・形状・小間数等を考慮の上、出展者にご連絡いたします。

●電気

電気を必要とされる場合は、お申込みの容量を用意いたしますので、別紙申込書にご記入ください。料金等、詳細については、2025年3月中旬頃に送付予定の「出展の手引き」をご覧ください。

●出展証

展示会場内のみで有効な出展証を1小間につき2枚お渡しします。それ以上の枚数をご希望の場合、受付にて参加費のお支払いをお願いします。

●その他

- ・各出展物の管理は出展者が持つものとし、展示期間中の出展物の盗難・紛失・災害に対して補償などの責任は一切負いませんのでご了承ください。
- ・出展申込み受付後、会期終了までに請求書を発行いたします。

●申込み期限

**2025年2月7日（金）**

●申込み方法

大会ホームページよりお申込みください。なお、申込みは先着順となります。

●銀行名：三菱UFJ銀行

支 店：神保町支店

店 番：013

口座種別：普通

口座番号：1777101

口 座 名：第13回日本感染管理ネットワーク学会学術集会 会長 橋本 丈代

ダイジェウサンカイ ニホンカンセンカマリネットワークカクツカイクジ ユツシユカイ ハシモト タケヨ

●お問合わせ先

第13回日本感染管理ネットワーク学会学術集会 運営事務局

〒532-0003 大阪市淀川区宮原 2-14-14 新大阪グランドビル 6階

株式会社 エー・イー企画 大阪オフィス内

TEL:06-6350-7247 FAX:06-6350-7164 E-mail: icnj2025@aeplan.co.jp



## ショートプレゼンアナウンスのご案内

●開催日時（予定）

2025年5月9日（金）18:00～19:00

●概要

ウェルカムレセプション開催中、商品紹介等の3分間のプレゼン（会場内特設ブースでのアナウンス）を実施いただけます。

プレゼン時にはスクリーンもお使いいただけるので、3分間の動画（16:9 無音に限る）を再生可能です。

●会場

福岡国際会議場 2階 多目的ホール（展示会場）

●募集小間数（予定）

5社（プレゼンの順番は大会にご一任いただきますようお願いいたします）

●出展料金

企業展示出展者：66,000円／3分

企業展示非出展者：132,000円／3分

※1社1枠のお申込みに限ります。

《料金に含まれるもの》

- ① 特設ブース内音響設備
- ② プレゼン動画再生用スクリーン・プロジェクター（2m\*2m）

《料金に含まれないもの》

- ① プレゼン動画再生用 PC

●申込み期限

2025年2月7日（金）

●申込み方法

大会ホームページよりお申込みください。なお、申込みは先着順となります。

●銀行名：三菱UFJ銀行

支 店：神保町支店

店 番：013

口座種別：普通

口座番号：1777101

口 座 名：第13回日本感染管理ネットワーク学会学術集会 会長 橋本 丈代

ダイジェスト用案内 日本感染管理ネットワーク学会学術集会 会長 橋本 丈代

## キャンセルポリシー

申込み受理後は、実行委員会が不可抗力と認めた事故以外は原則解約することはできません。実行委員会が解約を認めた場合でも、出展の解約理由を書面にてお送りいただき、受領した日を基準として解約料金をお支払いください。

### ※解約料金

2025年2月7日までに受領した場合...請求額の50%をお支払いください。

2025年2月7日以後に受領した場合...請求額の全額をお支払いください。

天災やその他のやむを得ない事情、並びに主催の責任に帰し得ない原因により、学術集会および展示会の開催を変更・中止する場合があります。この変更により生じた協賛各社の損害は補償できかねます。前述の原因により開催中止を決定した場合には、主催は協賛各社に対し、会期前に納入された協賛費から準備費用を除いた金額を算出し、ご返金致します。