



第 12 回日本感染管理ネットワーク学会学術集会

---

---

## 開催趣意書

(2023 年 9 月 8 日版)

第 12 回日本感染管理ネットワーク学会学術集会

会長 藤田 昌久

日本医科大学付属病院

## ご挨拶

謹啓 貴社におかれましては益々ご清栄のこととお慶び申し上げます。平素より、法人会員の皆様には本学会の開催・運営に際し、一方ならぬご配慮を賜り、厚く御礼申し上げます。

このたび、第12回日本感染管理ネットワーク学会学術集会を、2024年5月31日（金）から6月1日（土）の2日間、つくば国際会議場において開催させていただくことになりました。

この3年間は新型コロナウイルス感染症の影響により、各学術集会は延期またはWEB開催やハイブリッド開催となり、現地での集約的な開催は見合わせを余儀なくされました。しかしながら学会参加の醍醐味でもある人と人のネットワーク作りや習学的意義を改めて深く考えさせられ、今回の学術集会は基本現地開催としました。

今回の大会テーマは「感染管理の 和 ～英知と技能の融合～」としました。

「和」には、様々な意味があります。「仲よくすること。互いに相手を大切にし、協力し合う関係にあること。＝協働」「仲直りすること。争いをやめること。＝協調」「調和のとれていること。＝バランス」「ある数や式に他の数や式を加えて得られた結果の数や式。＝蓄積、重なり」。

感染管理に関わる全ての医療職の方々は、突如としてCOVID-19の世界的な流行という未曾有の事態への対応を余儀なくされましたが、患者のみならず自身や家族を含めた全人的な医療を実践し、この苦難に適切に対応されてきたと思います。その過程の中で私たち感染管理看護師は言わずもがな、「和」の意識を持ちながら、組織全体として成果を見出すために知見を広げ、数多の学びとともに現在に至っているのではないかと思います。

2023年5月8日に新型コロナウイルス感染症が5類感染症に移行となり、大きな区切りの時となりました。こうした機会に、感染管理看護師としてこれまで得た英知や経験を統合し、且つこれまでの自分たちの道筋を建設的に振り返り、感染管理の実践に欠くことのできない「和」の重要性を以って、今後の感染管理の発展のために見聞を広め、学びを得る機会としたいと考えております。

第12回日本感染管理ネットワーク学会学術集会をより実り多いものにするためには、企業の皆様のご協力なくしては実現が難しい状況にあります。

私共の開催趣旨にご賛同いただき、また、会員の参加費のみでは運営が容易ではないなどの事情をお汲み取り頂き、企業の皆様のご支援・ご協力を賜りたく存じます。何卒ご検討を頂きたく、ここに書面をもってお願い申し上げます。

なお、抛出いただきました寄付金を各社が公表することを了承します。

謹白

2023年9月吉日

第12回日本感染管理ネットワーク学会学術集

会長 藤田 昌久

日本医科大学付属病院



# 開催概要

## 1.会議名称

第12回日本感染管理ネットワーク学会学術集会

## 2.主催

一般社団法人 日本感染管理ネットワーク

## 3.会長

藤田 昌久（日本医科大学付属病院）

## 4.会期

2024年5月31日（金）-6月1日（土）

## 5.会場

つくば国際会議場

## 6.会議の目的と開催意義

日本感染管理ネットワークは、約1,800名の会員が在籍し、感染管理実践に関する知識とスキルの向上をはかり、会員相互の交流と連携を通して、保健医療福祉における感染管理の実践を推進することを目的としております。本学術集会は、人々の生活の質の向上、幸せな健康社会への招来に果たす役割は極めて大きいと確信しております。

## 7.開催計画の概要

現地開催（オンデマンド配信も検討）

プログラム：会長講演、教育講演、シンポジウム、ベーシックレクチャー、口演、共催セミナー

## 8.参加予定者数

約900人

## 9. 第12回日本感染管理ネットワーク学会学術集会 実行委員一覧

学会長	藤田 昌久	(日本医科大学付属病院)
準備委員会	古谷 直子	(亀田総合病院)
	菅野 勝司	(独立行政法人国立病院機構 霞ヶ浦医療センター)
	横川 宏	(公益財団法人 筑波メディカルセンター筑波メディカルセンター病院)
	中根 香織	(昭和大学病院)
	池田 知子	(埼玉医科大学総合医療センター)
	大迫 ひとみ	(兵庫県立尼崎総合医療センター)
	寺井 幸子	(東邦大学医療センター佐倉病院)
プログラム委員	菅野 みゆき	(東京慈恵会医科大学附属柏病院)
	渋谷 智恵	(公益社団法人日本看護協会看護研修学校)
	雨宮 みち	(医療法人社団亮正会 総合高津中央病院)
	藤田 烈	(国際医療福祉大学)
	下川 結花	(国家公務員共済組合連合会 横須賀共済病院)
	川西 史子	(大阪医科薬科大学病院)
	大石 努	(関西医科大学付属病院)
	野田 洋子	(金沢医科大学病院)
ICNJ 代表理事	青山 恵美	(愛知医科大学)

## 10. 本学術集会に関するお問い合わせ先

第12回日本感染管理ネットワーク学会学術集会 運営事務局  
〒532-0003 大阪市淀川区宮原 2-14-14 新大阪グランドビル 6階  
株式会社 エー・イー企画 大阪オフィス内  
TEL: 06-6350-7247 FAX: 06-6350-7164 E-mail: icnj2024@aeplan.co.jp

## 11.収支予算

収入の部		
項目	金額	備考
参加費（前回実績）	9,724,000 円	事前会員 618 名*10,000 円 事前非会員 187 名*12,000 円 当日登録 100 名*13,000
共催セミナー	7,040,000 円	共催セミナー8 社*880,000 円*
展示会収入	13,915,000 円	展示 253,000 円*55 小間
広告収入	990,000 円	システムバナー 110,000 円*3 枠 動画広告 165,000 円*4 枠
助成金	400,000 円	
合計	32,069,000 円	

支出の部		
項目	金額	備考
1. 会議準備費		
1) 人件費	4,290,000 円	
2) 旅費・交通費	737,000 円	
3) 印刷・製作費	5,500,000 円	
4) 通信・運搬費	308,000 円	
5) 消耗品・雑費	517,000 円	
2. 会議当日費		
1) 人件費	2,530,000 円	
2) 旅費・交通費	1,210,000 円	
3) 会場費	5,830,000 円	
4) 機材・備品費	2,772,000 円	
5) 看板装飾費	1,749,000 円	
6) 展示関係費	4,202,000 円	
7) 招待関係費	1,677,840 円	
8) 飲食費	472,160 円	
3. 事後処理費		
1) 人件費	264,000 円	
2) 雑費	10,000 円	振込手数料
4. 予備費	0 円	
合計	32,069,000 円	



## 第 12 回日本感染管理ネットワーク学会学術集会

---

---

### 各種要項

- |             |           |
|-------------|-----------|
| ●募金募集要項     | (P.6)     |
| ●共催セミナーのご案内 | (P.7-8)   |
| ●広告募集のご案内   | (P.9-11)  |
| ●出展のご案内     | (P.12-14) |
| ●キャンセルポリシー  | (P.15)    |

第 12 回日本感染管理ネットワーク学会学術集会

会長 藤田 昌久

日本医科大学付属病院

## 募 金 募 集 要 項

●募金の名称

第12回日本感染管理ネットワーク学会学術集会 寄付金

●募金期間

2023年9月15日（金）より2024年5月29日（木）まで

●寄付金の用途

2024年5月31日（金）から6月1日（土）に茨城県にて開催される、第12回日本感染管理ネットワーク学会学術集会の準備、運営および関連諸行事等の費用に充当させていただきます。

●申込方法

本学術集会の趣旨にご賛同いただける場合は、大会ホームページ 協賛募集ページよりお申込みください。

●振込先

銀行名：三菱UFJ銀行

支店：神保町支店

店番：013

口座番号：1661126

口座名：第12回日本感染管理ネットワーク学会学術集会 会長 藤田 昌久

ダイジェウカイ ニホンカンセンカクネットワークガツカイガクジユツユカイ フジタマサヒサ

●税法上の取扱い

免税措置はありません。

●問合わせ先

第12回日本感染管理ネットワーク学会学術集会 運営事務局

〒532-0003 大阪市淀川区宮原 2-14-14 新大阪グランドビル 6階

株式会社 エー・イー企画 大阪オフィス内

TEL:06-6350-7247 FAX:06-6350-7164 E-mail: icnj2024@aeplan.co.jp

## 共催セミナー 要項

●名称 第12回日本感染管理ネットワーク学会学術集会 共催セミナー

●開催日程 2024年5月31日（金）・6月1日（土）

●会場および共催費

会場： つくば国際会議場

セミナー形式	日時（予定）	席数	枠数	共催費
オープニングセミナー	5月31日（金） 12:00～12:50	150-300席	3枠	880,000円
ランチョンセミナー	6月1日（土） 12:00～12:50	150-300席	3枠	880,000円
イブニングセミナー	5月31日（金） 18:00～18:50	150-300席	2枠	880,000円

●注意事項

- ・申込状況により、ご希望に添えない場合がございます。また会場の収容人数は、会場レイアウトの調整の都合上若干の変更がありますので、予めご了承下さい。
- ・感染状況によって席数の減少および飲食提供が無しになる場合もございます。
- ・共催セミナーは、第12回日本感染管理ネットワーク学会学術集会と参加各社の共催とします。
- ・ご請求書はセミナー枠の決定後、運営事務局より送付させていただきます。

●共催費に含まれるもの

- ・会場費
- ・会場既存の講演用機材（PCプロジェクター、スクリーン等）、音響、照明関係費
- ・講師控室（10名程度（予定））が入る控室をセミナー開催日にご用意致します。  
また、ご利用頂ける時間は学会が指定致します）
- ・特典：Webシステム上のバナー広告（W190px×H60px）

●共催費に含まれないもの

- ・セミナー会場内の飲食費（オープニングセミナー、ランチョンセミナーでは参加者にお弁当をご提供頂くことを想定しております。ただし、飲食の手配は学会が取りまとめますので、お弁当や飲料の種類は学会が指定致します。詳しくは、2024年3月中旬発行予定の“共催セミナー開催の手引き”に記載致します。）
- ・控室内飲食費
- ・会場既存以外の特殊な機材関係費（音声ライン、ビデオ撮影、収録等）



- ・看板装飾費
- ・運営人件費（会場係、進行係等）
- ・座長および講演者の謝礼金、旅費、宿泊費

●セミナー内容

セミナー内容は、学術集会のプログラムや他メーカーと重ならないように調整をさせていただく可能性があります。申し込み段階では、演者へ内諾を取らないようご注意ください。

●セミナーチケット

オープニングセミナー、ランチョンセミナーの参加は、チケット制となります。学術集会の事前参加登録と一緒に申込みを受け付けます。事前登録で余った分はセミナー当日に受付付近で配布する予定です。また、事前登録のためにお弁当数を申込み期限までに決定いただく必要があります。申込書に必要数をご記入ください。

※イブニングセミナーはチケット制ではございません。

●共催証

共催セミナー会場及び控室内のみ有効な共催社証を1社につき10枚お渡しいたします。それ以上の枚数をご希望の場合、もしくはプログラム参加をご希望の場合は受付にて参加登録をお願いします。

●申込み期限

2023年12月22日（金）

●申込み方法

大会ホームページよりお申込みください。申込みは先着順となりますので、セッション内容は未記入で申し込みを済ませて後日メールでお知らせいただいても構いません。

●振込先

銀行名：三菱UFJ銀行

支店：神保町支店

店番：013

口座番号：1661126

口座名：第12回日本感染管理ネットワーク学会学術集会 会長 藤田 昌久

ダイジエウニカイ ニホンカンセンカリネットワークガツカイクジユツジュウカイ フジタマサヒサ

●お問い合わせ先

第12回日本感染管理ネットワーク学会学術集会 運営事務局

〒532-0003 大阪市淀川区宮原2-14-14 新大阪グランドビル6階

株式会社 エー・イー企画 大阪オフィス内

TEL:06-6350-7247 FAX:06-6350-7164 E-mail: icnj2024@aeplan.co.jp

## 幕間広告募集のご案内

掲載期間： 2024年5月31日（金）・6月1日（土）  
募集件数： 4件  
掲載費用： 165,000円  
データ仕様： 30秒以内、パワーポイント形式のスライドまたはMP4の動画で  
入稿してください。プログラムの間に広告が流れます。  
掲載場所： 各会場スクリーン

●締切日

申込期限：2024年2月29日（木）

スライドまたは動画提出期限：2024年4月26日（金）

●申込み方法

大会ホームページよりお申込みください。なお、申込みは先着順となります。

●銀行名：三菱UFJ銀行

支店：神保町支店

店番：013

口座番号：1661126

口座名：第12回日本感染管理ネットワーク学会学術集会 会長 藤田 昌久  
ダイジエウカイ ニホンカンセンカクネットワークカクツカイガクジエウカイ フジタマサヒサ

●入稿先・お問い合わせ先

第12回日本感染管理ネットワーク学会学術集会 運営事務局

〒532-0003 大阪市淀川区宮原 2-14-14 新大阪グランドビル 6階

株式会社 エー・イー企画 大阪オフィス内

TEL:06-6350-7247 FAX:06-6350-7164 E-mail: icnj2024@aeplan.co.jp

## Web システムバナー広告募集のご案内

- 掲載期間： 2024年5月30日（木）～Web システムクローズ迄  
募集件数： 3 枠  
掲載費用： 110,000 円  
掲載サイズ： W160px×H90px  
入稿形式： GIF（アニメ、無限ループ可）、JPEG、指定 URL へのリンク可



### ● 申込み期限・広告原稿送付締切日

**2024年2月29日（木）**

### ● 申込み方法

大会ホームページよりお申込みください。なお、申込みは先着順となります。

### ● 銀行名：三菱UFJ銀行

支店：神保町支店

店番：013

口座番号：1661126

口座名：第12回日本感染管理ネットワーク学会学術集会 会長 藤田 昌久

タ イジ ユウカイ ニホンカンセンカノリネットワークガ ツカイガ クジ ユツシュウカイ フジ タマサヒサ

●お問い合わせ先

第12回日本感染管理ネットワーク学会学術集会 運営事務局

〒532-0003 大阪市淀川区宮原 2-14-14 新大阪グランドビル 6階

株式会社 エー・イー企画 大阪オフィス内

TEL:06-6350-7247 FAX:06-6350-7164 E-mail: [icnj2024@aeplan.co.jp](mailto:icnj2024@aeplan.co.jp)

## 出展のご案内

### ●名称

第12回日本感染管理ネットワーク学会学術集会 付設展示会

### ●展示会スケジュール (予定)

搬入 2024年5月30日 (木) 14:00-18:00

展示 2024年5月31日 (金) 10:00-18:00

2024年6月 1日 (土) 9:00-15:00

搬出・撤去 2024年6月 1日 (土) 15:00-16:00

### ●会場

つくば国際会議場 (茨城県つくば市竹園2-20-3)

### ●募集小間数 (予定)

55小間

### ●出展料金

**企業展示：253,000円／小間**

**書籍展示：11,000円／机2本**

《出展料金に含まれるもの》

② 所定小間使用料

②基礎小間設営料 (基礎小間の仕様は P.13 を参照)

《出展料金に含まれないもの》

①基礎小間以外の小間設営料

②小間内装飾料

③電話・通信回線料等の工事料および使用料

④電気工事代

⑤水道・光熱代

⑥出展ブース関係人件費、維持費、要員旅費、およびサービスに関わる費用 (備品等)

⑦その他設営・管理に関する一切の諸費用

●企業展示基礎小間

サイズ： 間口 1,980mm×奥行 990mm×高さ 2,400mm

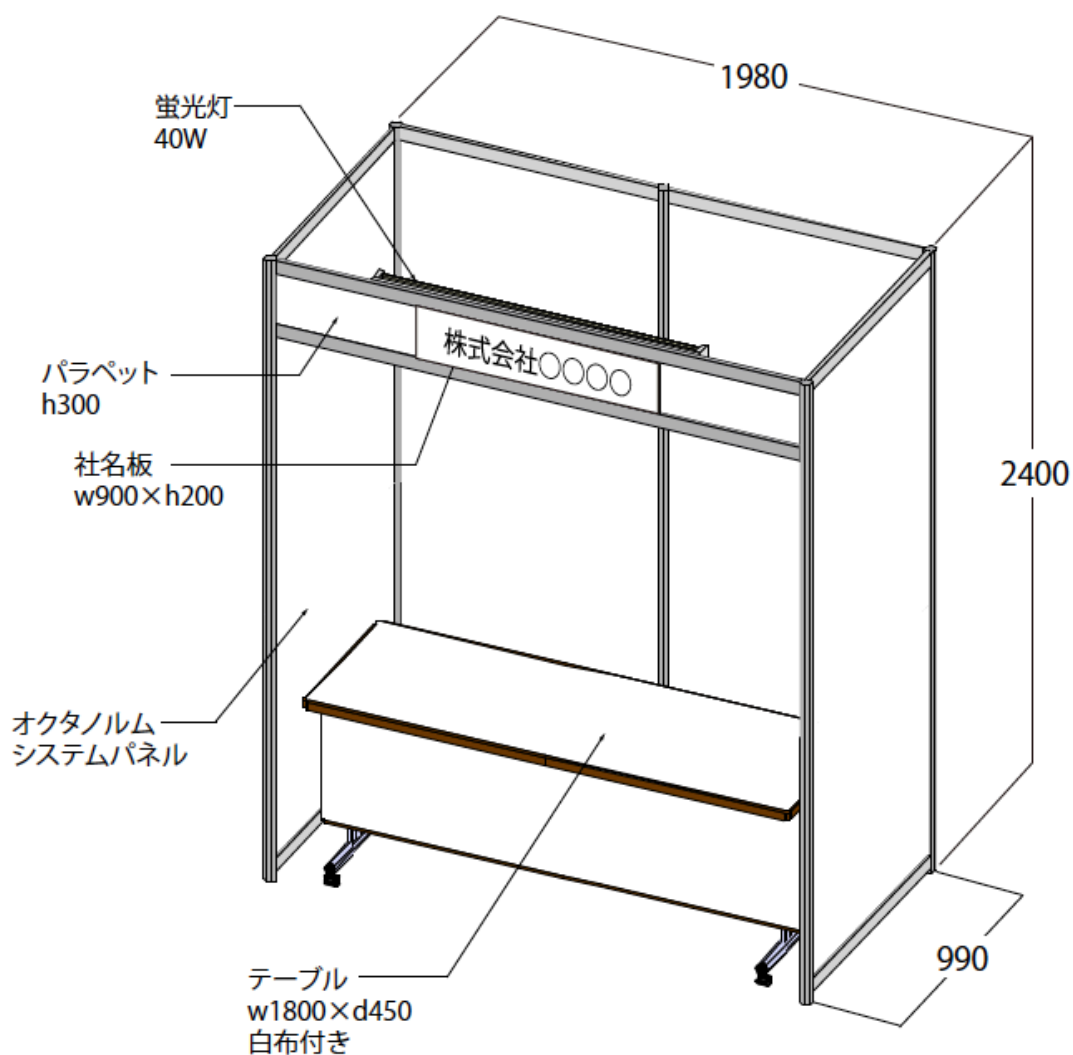
間仕切り： システムパネル ※両面テープ、釘などは使用できません。

社名板： 1枚（統一書体）W900mm×H200mm

展示台： 長机 1本 W1,800×D450×H720

※スペース小間にてお申込みの場合は、床面に墨出しした上でお引渡しいたします。

（その場合、バックパネル、袖パネル、社名板、蛍光灯等は設置されません。）



●書籍展示仕様

長机 1本： W1,800×D450×H720 ※1小間で机2本付き

●小間割

出展申込書を受付後、出品物の種類・形状・小間数等を考慮の上、出展者にご連絡いたします。

●電気

電気を必要とされる場合は、お申込みの容量を用意いたしますので、別紙申込書にご記入ください。料金等、詳細については、2024年3月中旬頃に送付予定の「出展の手引き」をご覧ください。

●出展証

展示会場内のみで有効な出展証を1小間につき2枚お渡しします。それ以上の枚数をご希望の場合、受付にて参加費のお支払いをお願いします。

●その他

- ・各出展物の管理は出展者が持つものとし、展示期間中の出展物の盗難・紛失・災害に対して補償などの責任は一切負いませんのでご了承ください。
- ・出展申込み受付後、会期終了までに請求書を発行いたします。

●申込み期限

**2024年2月29日（木）**

●申込み方法

大会ホームページよりお申込みください。なお、申込みは先着順となります。

●銀行名：三菱UFJ銀行

支店：神保町支店

店番：013

口座番号：1661126

口座名：第12回日本感染管理ネットワーク学会学術集会 会長 藤田 昌久

ダイジェウエカイ ニホンカンセンカシリネットワークカクツカカクジユツシユカイ フジタマサヒサ

●お問合わせ先

第12回日本感染管理ネットワーク学会学術集会 運営事務局

〒532-0003 大阪市淀川区宮原 2-14-14 新大阪グランドビル 6階

株式会社 エー・イー企画 大阪オフィス内

TEL:06-6350-7247 FAX:06-6350-7164 E-mail: icnj2024@aeplan.co.jp

## キャンセルポリシー

申込み受理後は、実行委員会が不可抗力と認めた事故以外は原則解約することはできません。実行委員会が解約を認めた場合でも、出展の解約理由を書面にてお送りいただき、受領した日を基準として解約料金をお支払いください。

### ※解約料金

2024年2月29日までに受領した場合...請求額の50%をお支払いください。

2024年2月29日以後に受領した場合...請求額の全額をお支払いください。

天災やその他のやむを得ない事情、並びに主催の責任に帰し得ない原因により、学術集会および展示会の開催を変更・中止する場合があります。この変更により生じた協賛各社の損害は補償できかねます。前述の原因により開催中止を決定した場合には、主催は協賛各社に対し、会期前に納入された協賛費から準備費用を除いた金額を算出し、ご返金致します。